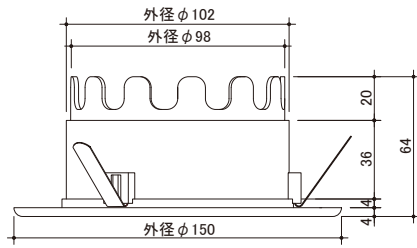


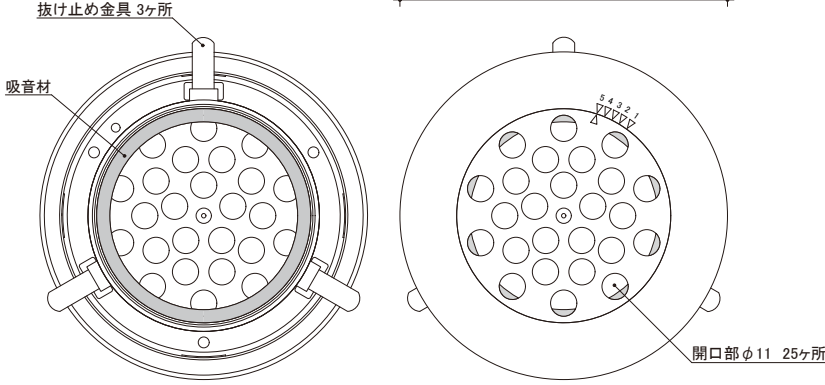
オリフィス 施工説明書

このたびは、オリフィスをお買い上げいただき、ありがとうございます。正しい施工を行なうため、施工開始前に必ず本書をご一読下さい。

【製品図・仕様】 単位 (mm)



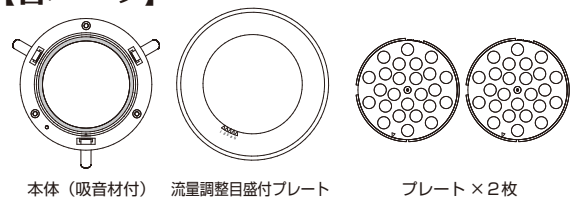
オリフィス	
材質	本体…ポリカーボネート 吸音材…ウレタン
対応径	Φ100
入数	1個入り/個 6個入り/ケース ホワイト・ブラウン各3個/ケース



【注意事項】

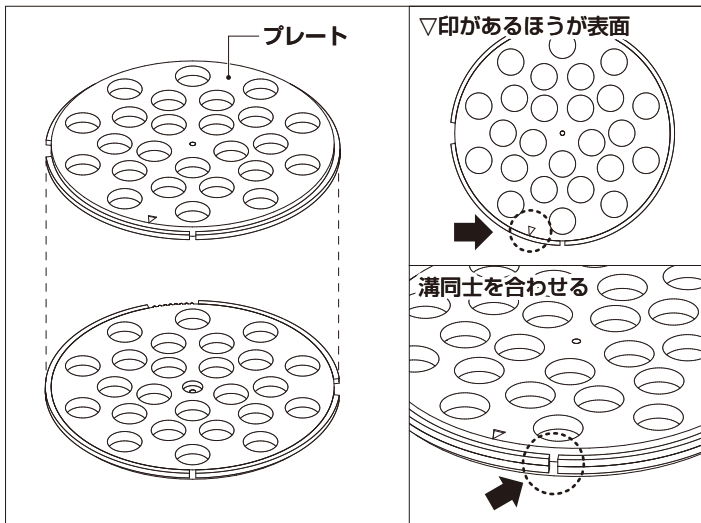
(1) 本書は施工現場で各部品を取外した場合や、万が一お届けした商品の部品が別々に外れていた場合などに組立ての参考にしていただくもので、原則的には組立てられています。

【各パーツ】

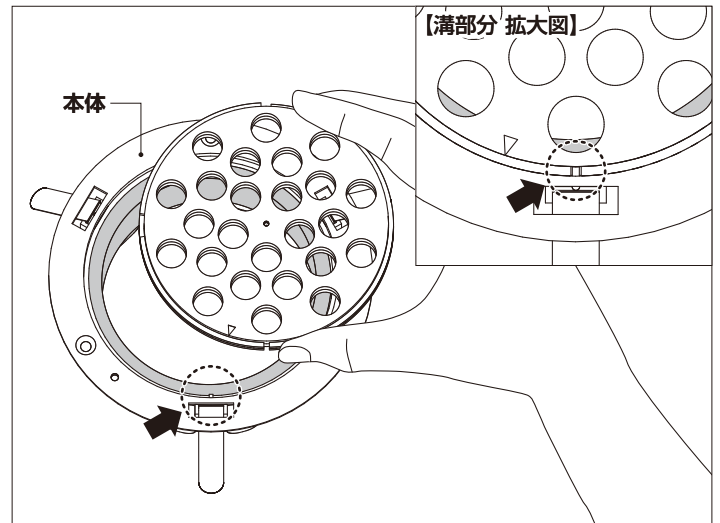


【組立手順】 ※注意事項(1)を参照

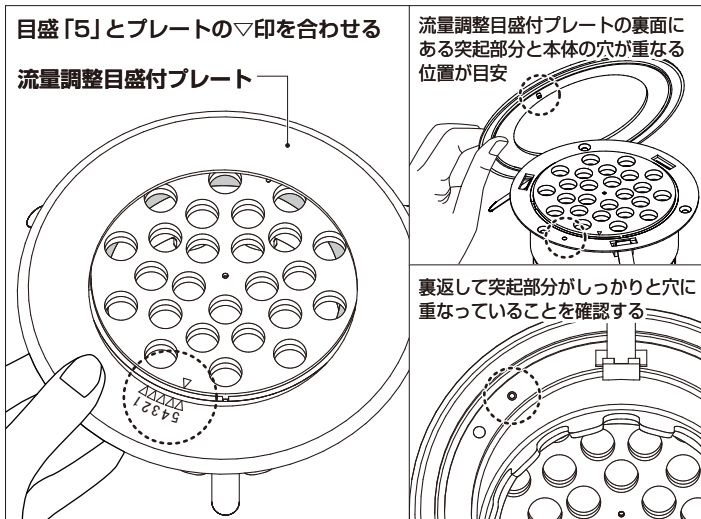
① 2枚のプレートの裏面同士を重ねる



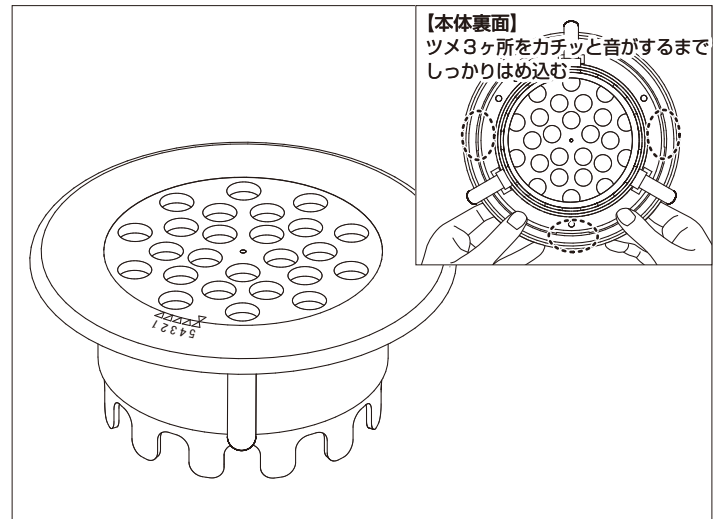
② 本体とプレートの溝が合うように重ねる



③ 流量調整目盛付プレートを重ねる



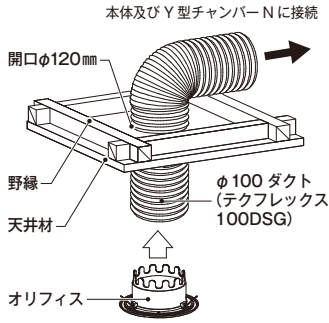
④ 部品をしっかりとおさえてはめ込み完成



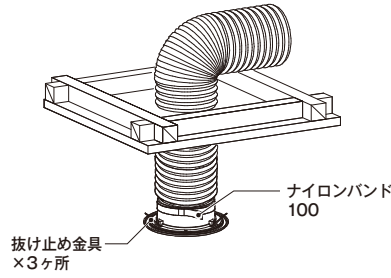
【施工手順】

〈天井納まりの場合〉

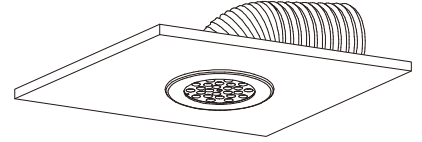
①天井材にφ120mmの穴を開け、開口からダクトを取出してオリフィスを取付けます



②オリフィスとφ100ダクト(テクフレックス100DSG)をテープ処理し、さらにその上からナイロンバンド100で固く締め付けます

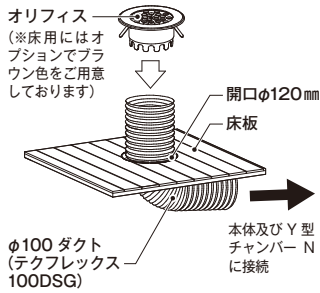


③天井仕上げ後、抜け止め金具(3ヶ所)を内側に軽く曲げ、オリフィスを開口に挿入して完成です

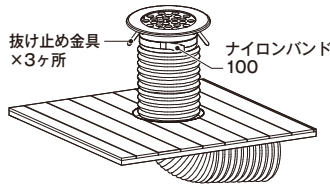


〈床面納まりの場合〉

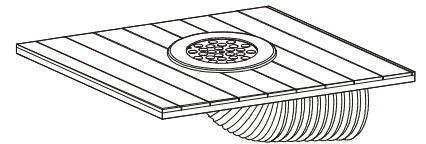
①床材にφ120mmの穴を開け、開口からダクトを取出してオリフィスを取付けます



②オリフィスとφ100ダクト(テクフレックス100DSG)をテープ処理し、さらにその上からナイロンバンド100で固く締め付けます

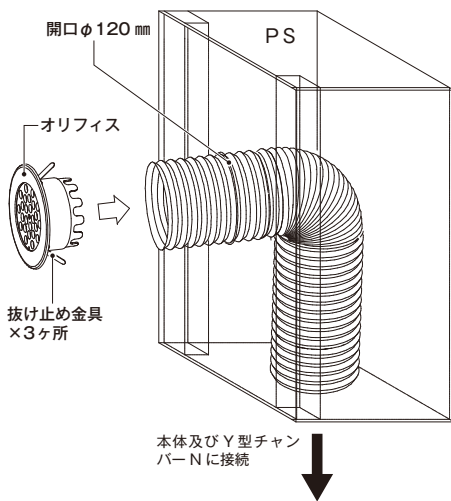


③(フロア材)仕上げ後、抜け止め金具(3ヶ所)を内側に軽く曲げ、オリフィスを開口に挿入して完成です



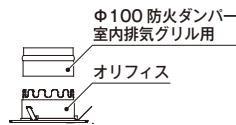
〈壁面納まりの場合〉

①壁面納まりの場合はパイプシャフトを設けて下さい(上記の天井納まりの取付手順を参考にして下さい)



φ100 防火ダンパー室内排気グリル用使用の場合(オプション品)

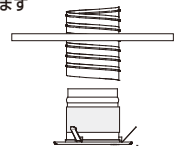
①室内排気グリル(オリフィス)に防火ダンパーをセットします



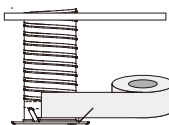
②継目に粘着テープ(ツエステープ等)を貼り、抜けないように処理します



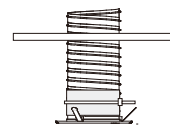
③天井よりダクトを引き出し、ダクトエンドに室内排気グリル(オリフィス)+防火ダンパーを挿し込みます



④継目に粘着テープ(ツエステープ等)を貼り、抜けないように処理します



⑤テープ処理の上からナイロンバンドで固く締め付けます



⑥天井に室内排気グリル(オリフィス)を挿し込みます

